



Схема
Водоснабжения и водоотведения
городского округа «Город Йошкар-Ола»
на период до 2025 года

ПРИЛОЖЕНИЕ 3

Исполнитель: ООО «КОРПУС»

Новосибирск 2015 г.



**Схема
водоснабжения и водоотведения
городского округа «Город Йошкар-Ола»
на период до 2025 года**

ПРИЛОЖЕНИЕ 3

**Муниципальный контракт
от 14 октября 2014 года
№ 75**

Исполнитель: ООО «КОРПУС»

Директор ООО «Корпус»
Исполнительный директор ООО «Корпус»
Главный инженер проекта
Ведущий специалист проекта
Ведущий специалист проекта
Ведущий специалист проекта
Ведущий специалист проекта
Ведущий специалист проекта
Ведущий специалист проекта
Ведущий специалист проекта
Ведущий специалист проекта
Ведущий специалист проекта

Ю.П. Воронов
Л.А. Куприянов
Г.А. Ромашов
А.Н. Мальцев
А.А. Кошелев
С.С. Добряков
М.П. Дерид
Д.В. Умяров
В.В. Еременко
А.С. Гулло
А.С. Васильева
А.Е. Лопаткина

г. Новосибирск, 2015 г.

Принципиальные схемы подключения центральных тепловых пунктов и повысительных насосных станций

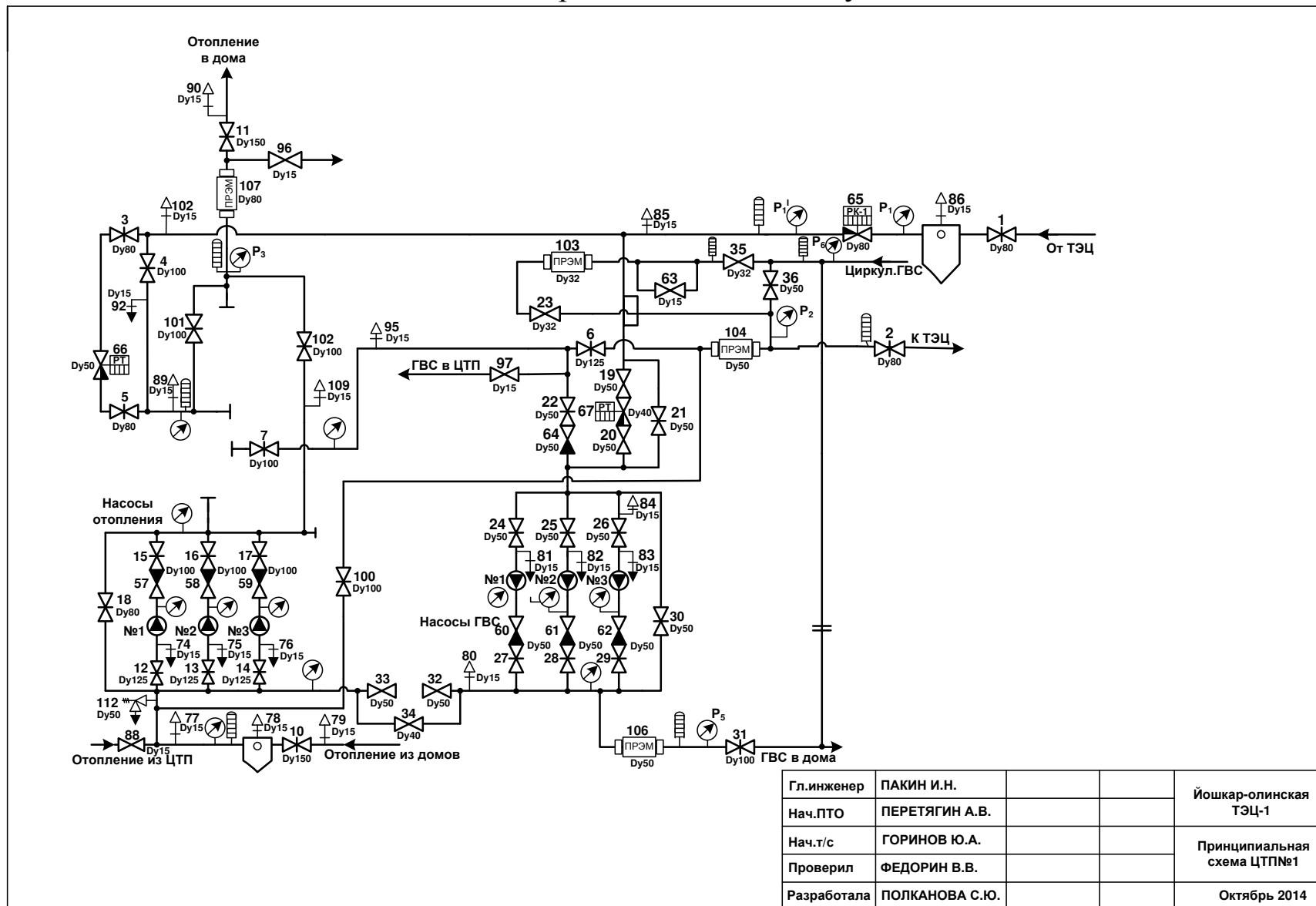


Рисунок 1. Принципиальная схема ЦТП №1

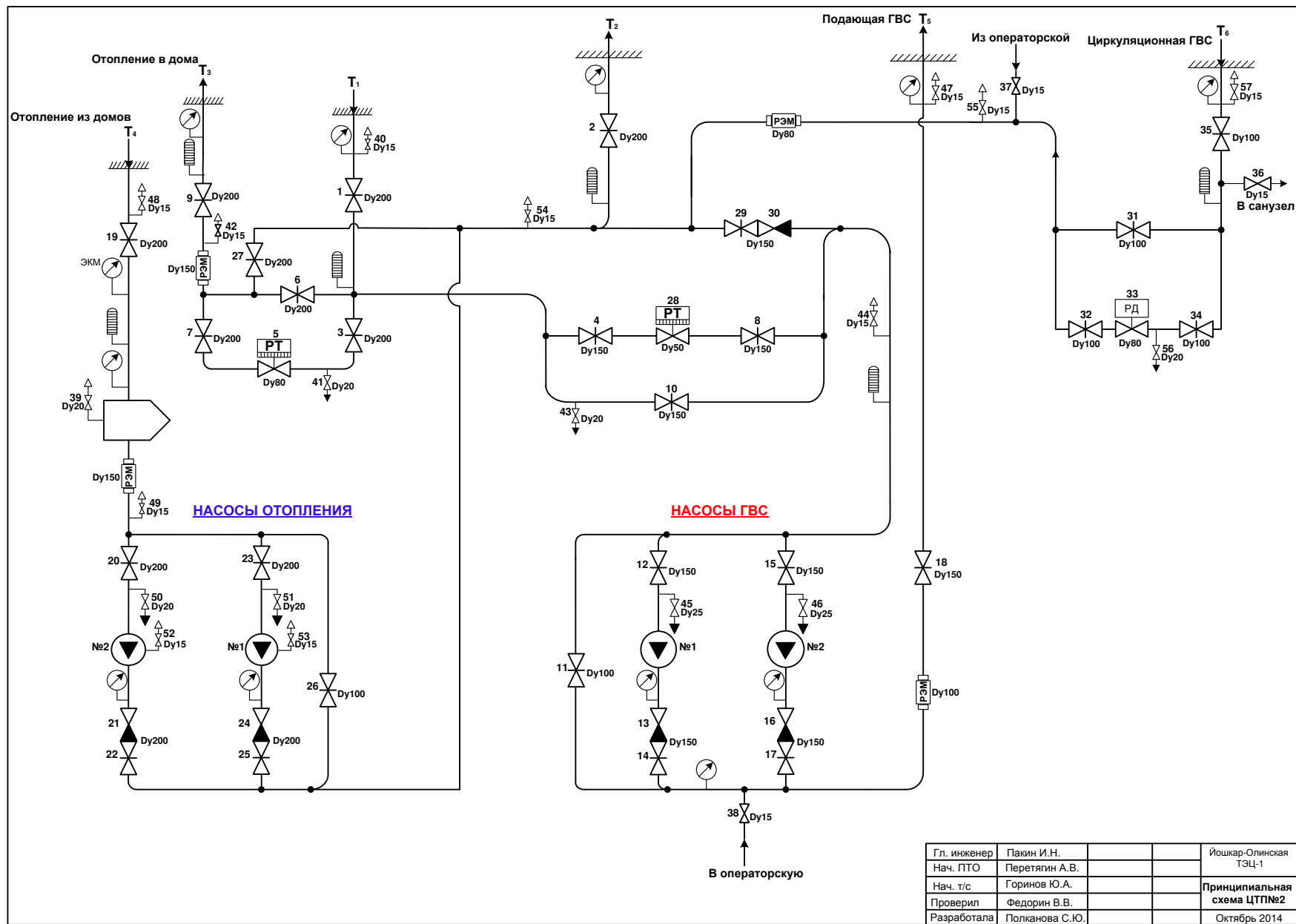
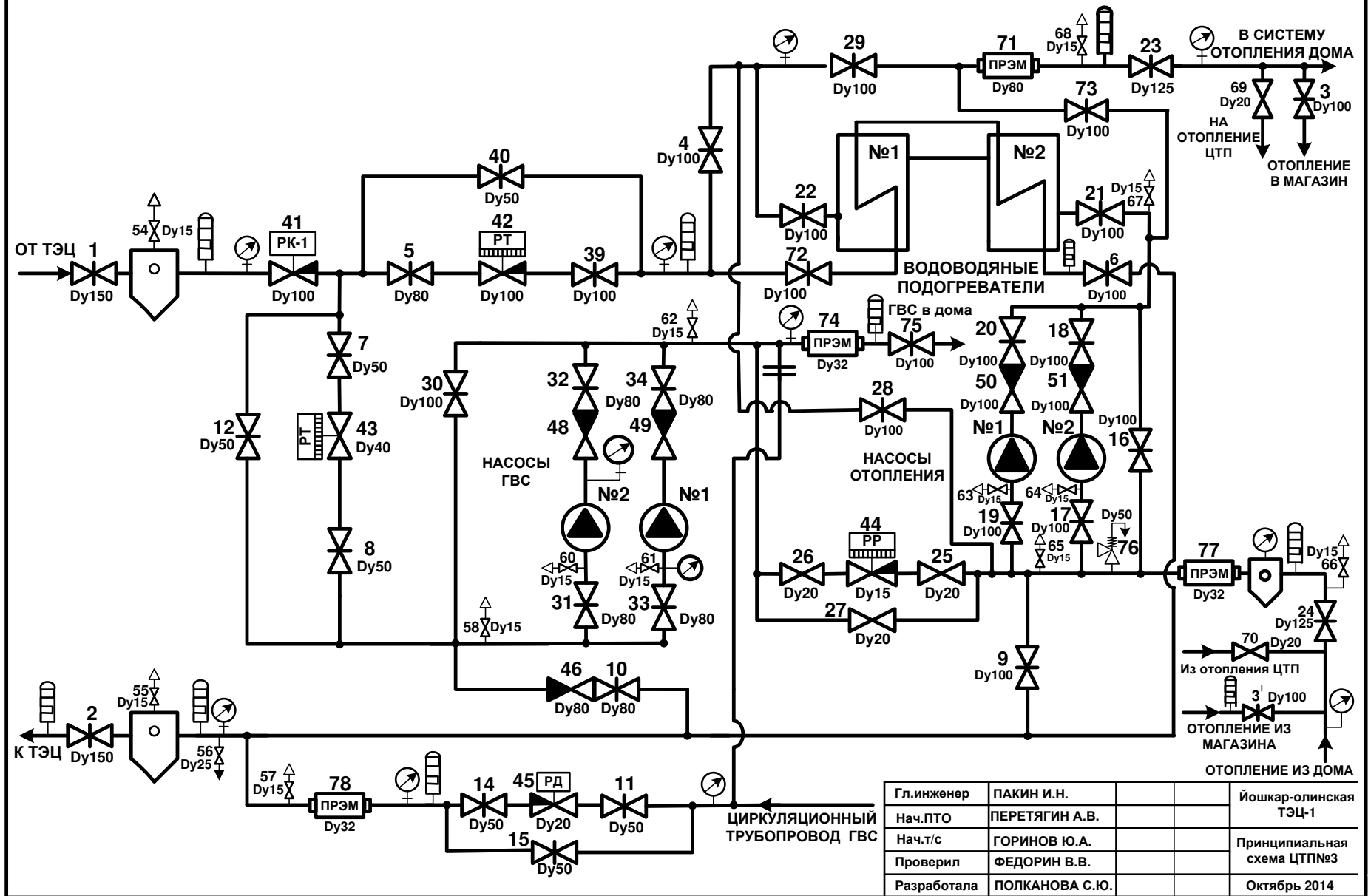


Рисунок 2. Принципиальная схема ЦТП №2

ПРИНЦИПИАЛЬНАЯ СХЕМА ЦТП №3.



Гл.инженер	ПАКИН И.Н.			Йошкар-олинская ТЭЦ-1
Нач.ПТО	ПЕРЕТЯГИН А.В.			
Нач.т/с	ГОРИНОВ Ю.А.			
Проверил	ФЕДОРИН В.В.			Принципиальная схема ЦТП №3
Разработала	ПОЛКАНОВА С.Ю.			Октябрь 2014

Рисунок 3. Принципиальная схема ЦТП №3

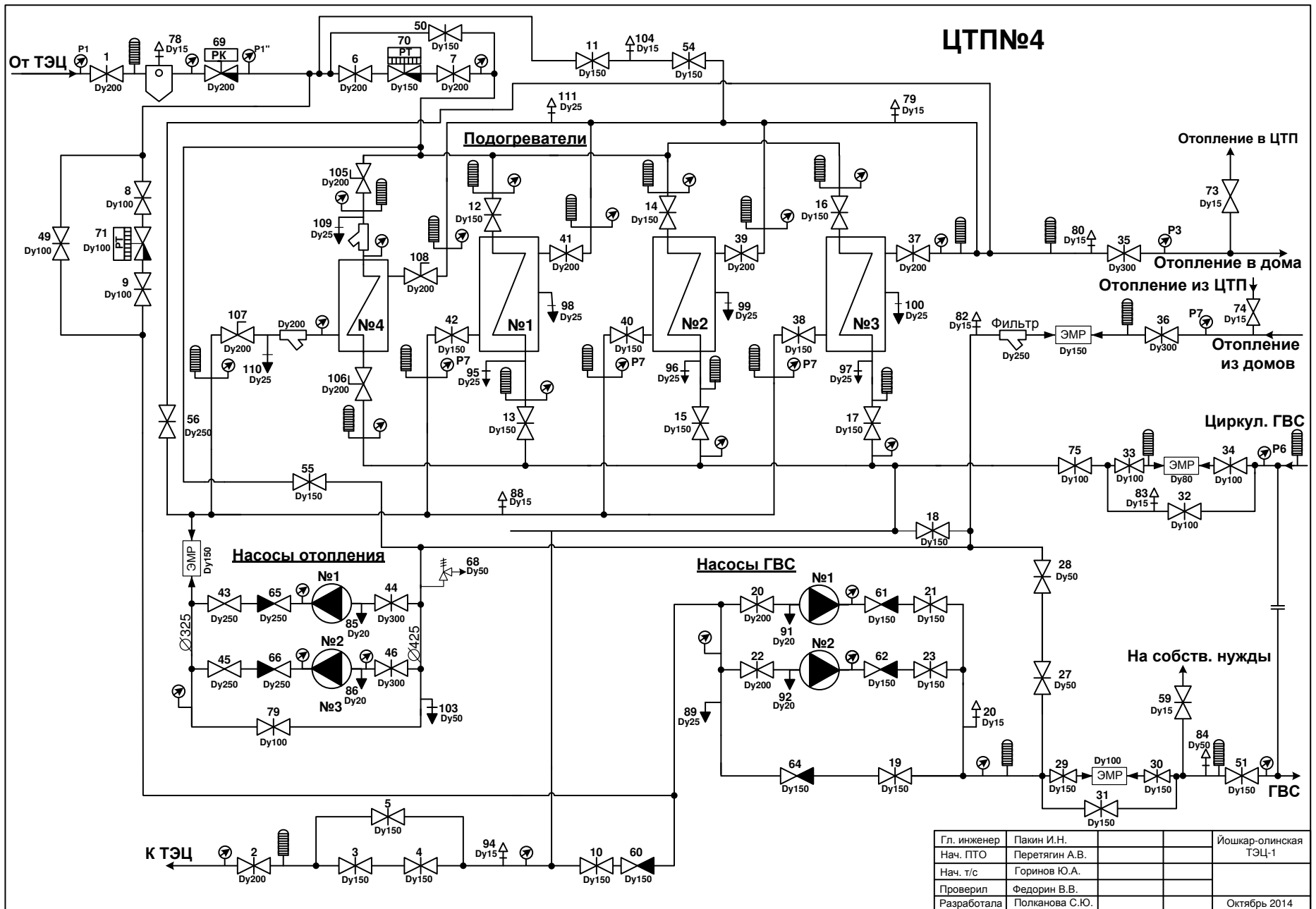


Рисунок 4. Принципиальная схема ЦТП №4

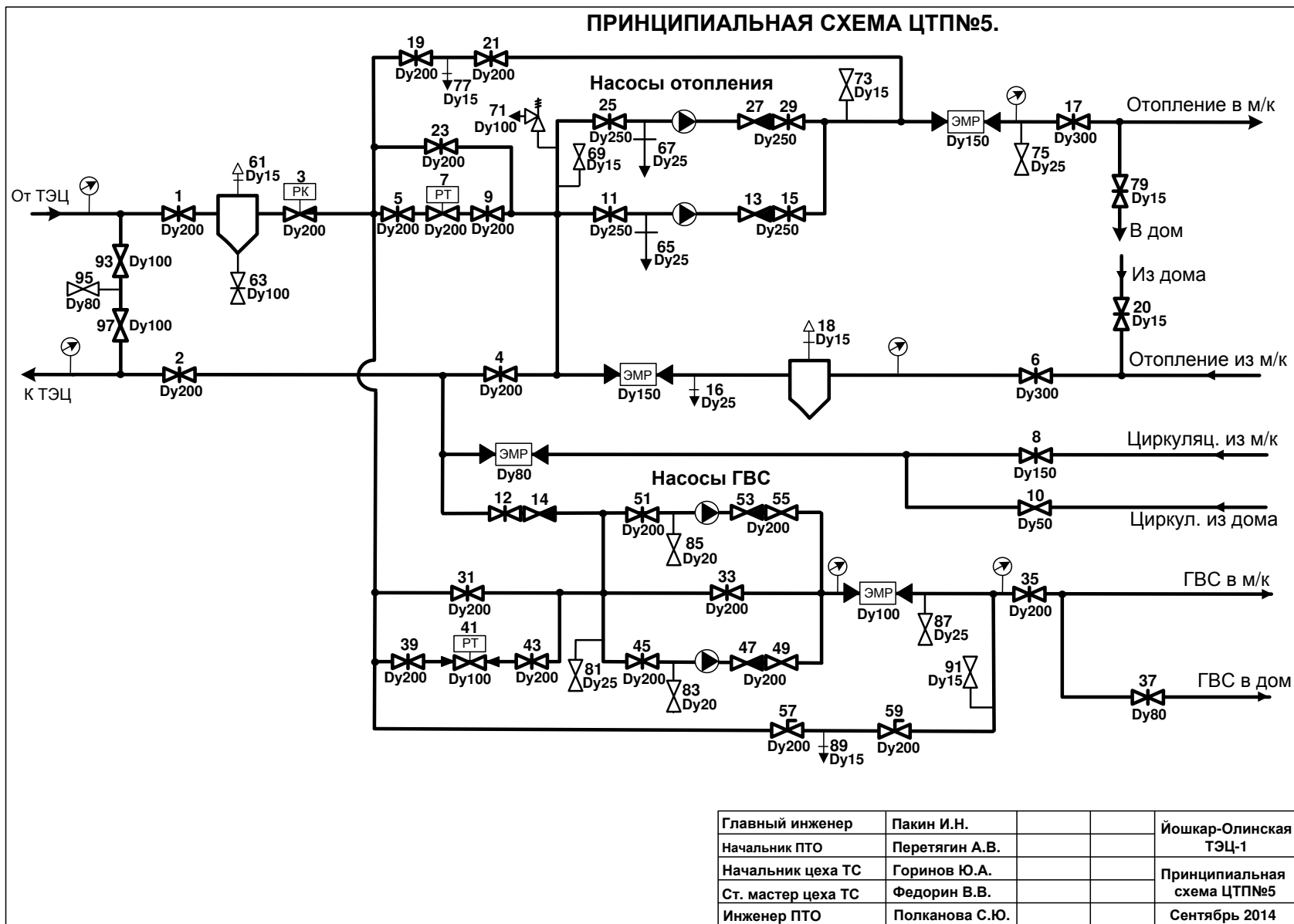


Рисунок 5. Принципиальная схема ЦТП №5

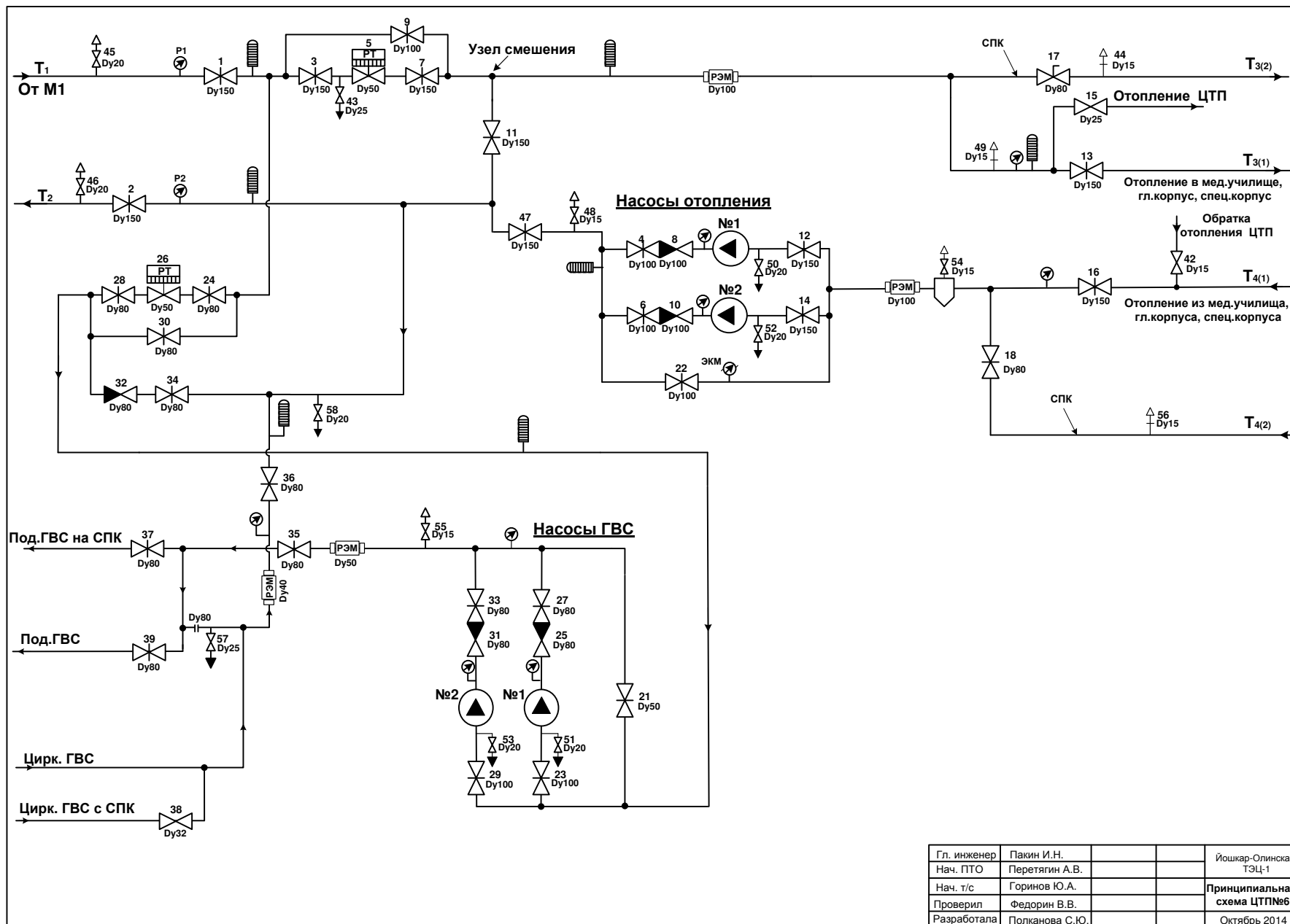


Рисунок 6. Принципиальная схема ЦТП №6

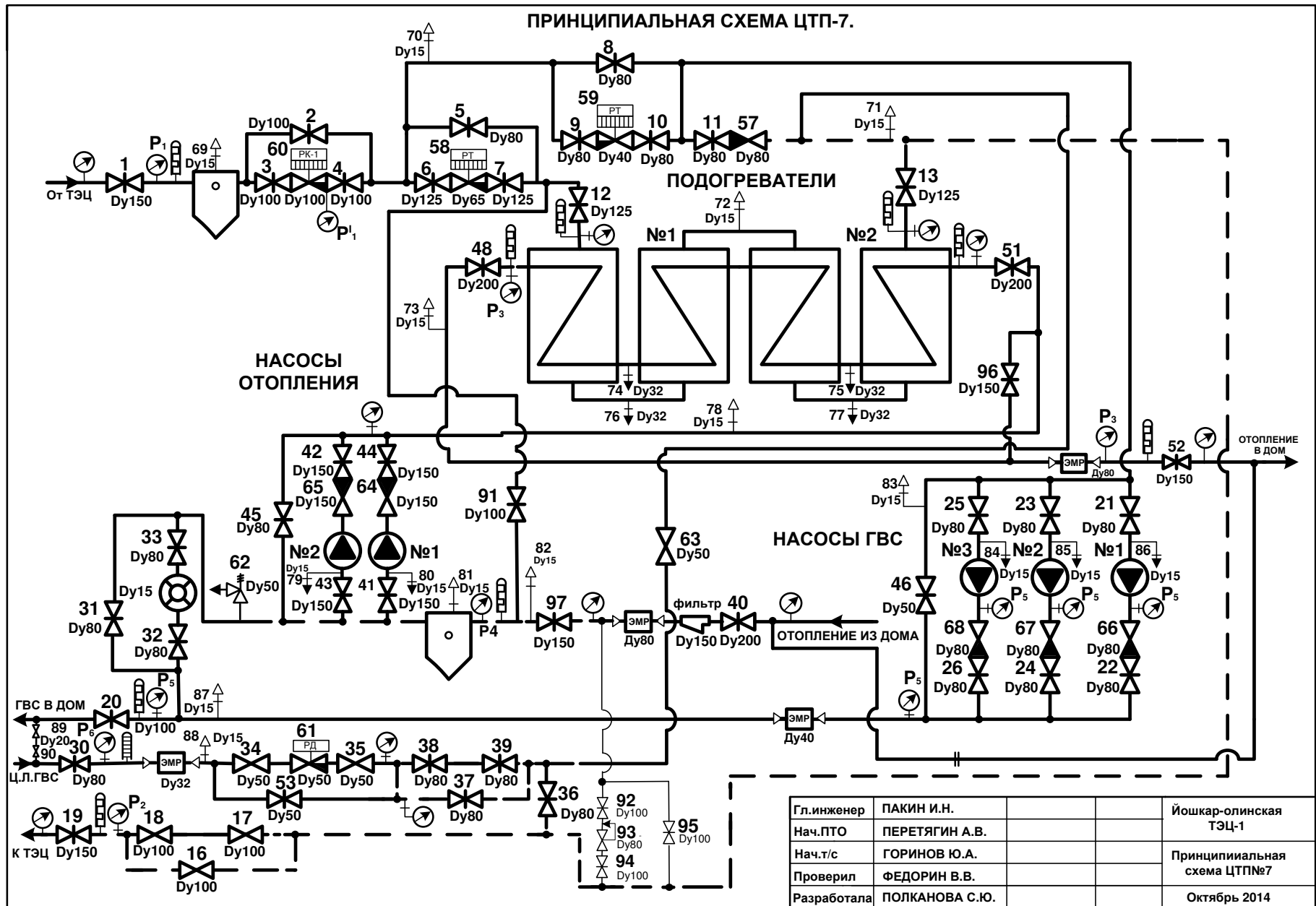


Рисунок 7. Принципиальная схема ЦТП №7

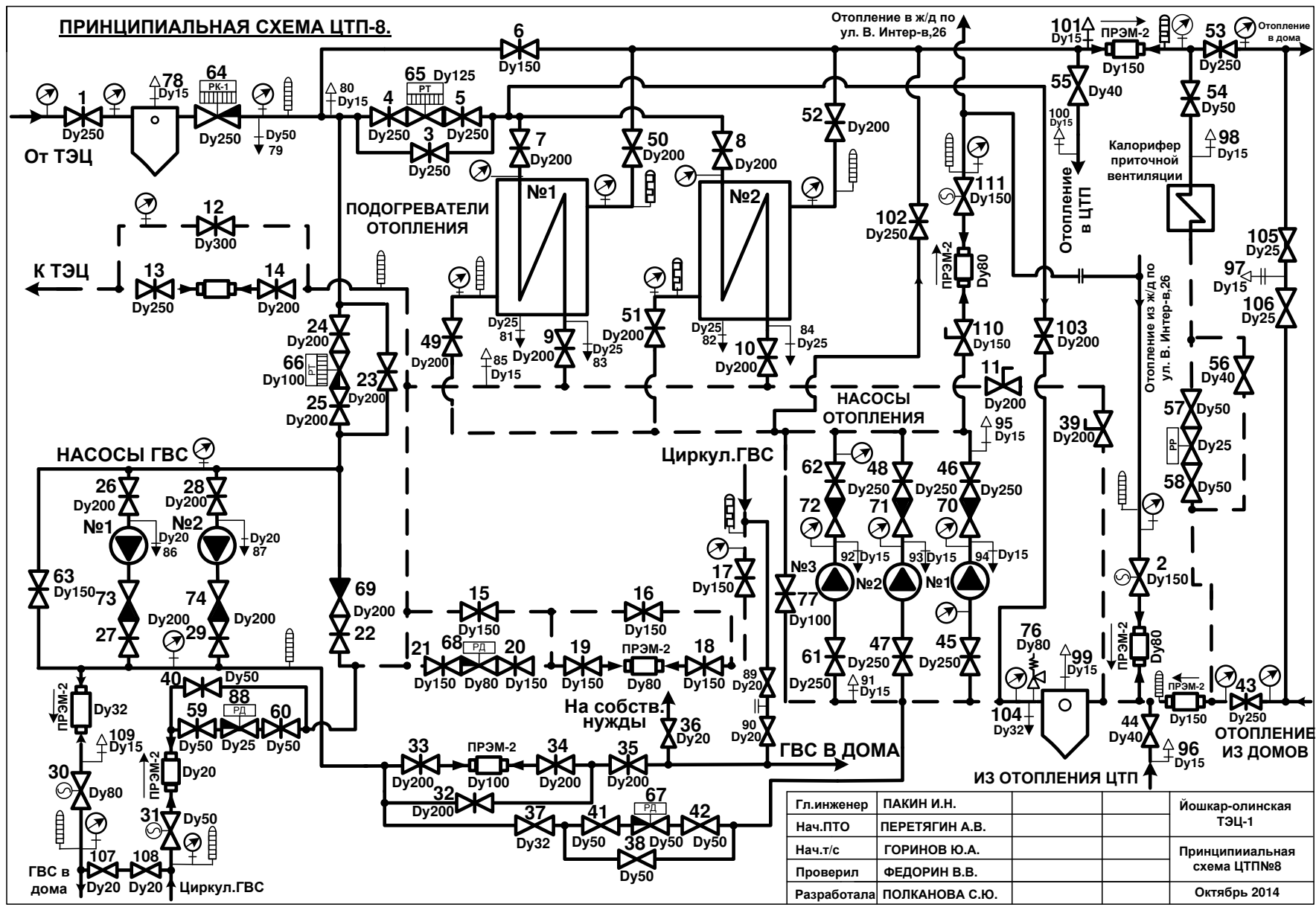


Рисунок 8. Принципиальная схема ЦТП №8

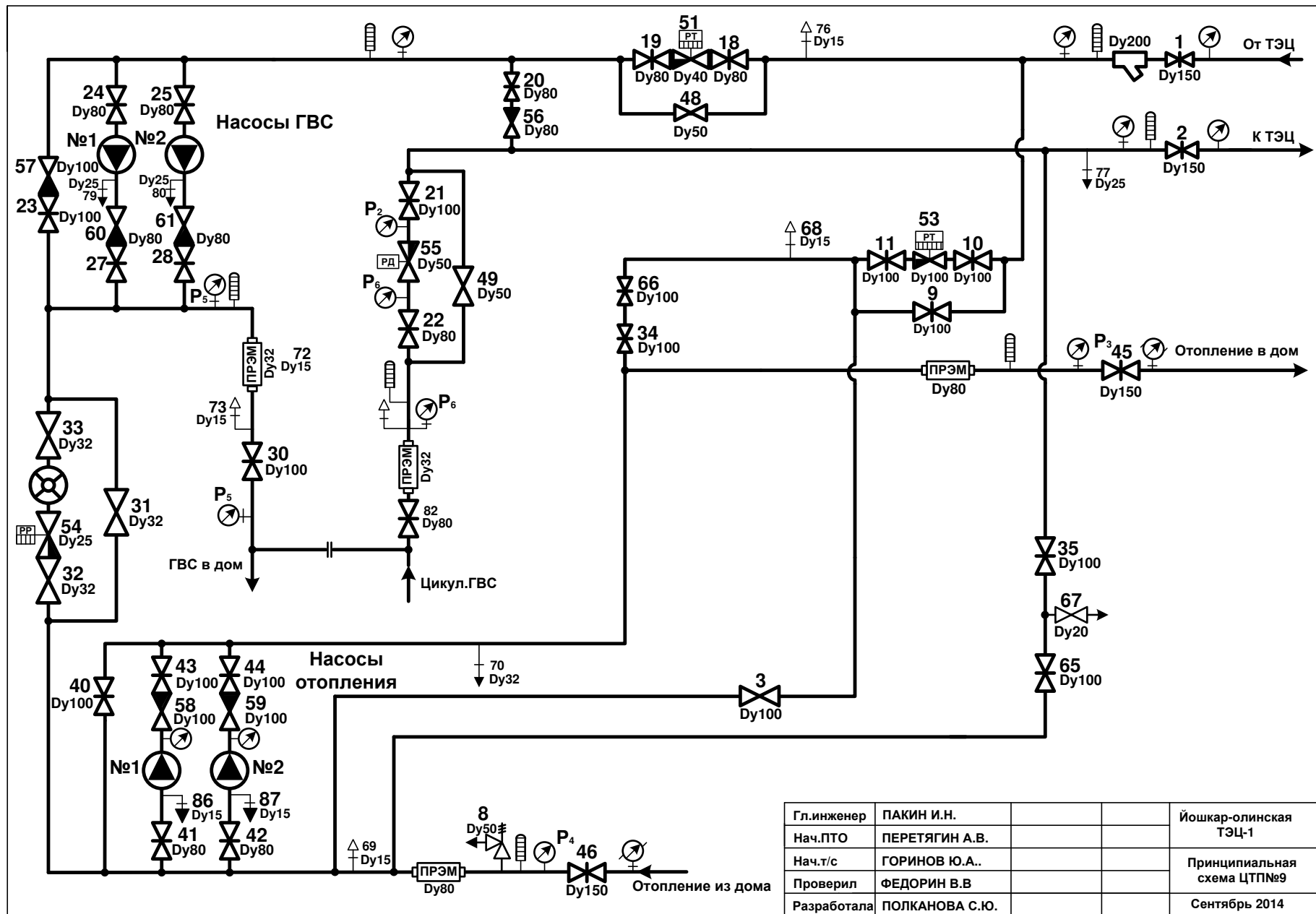


Рисунок 9. Принципиальная схема ЦТП №9

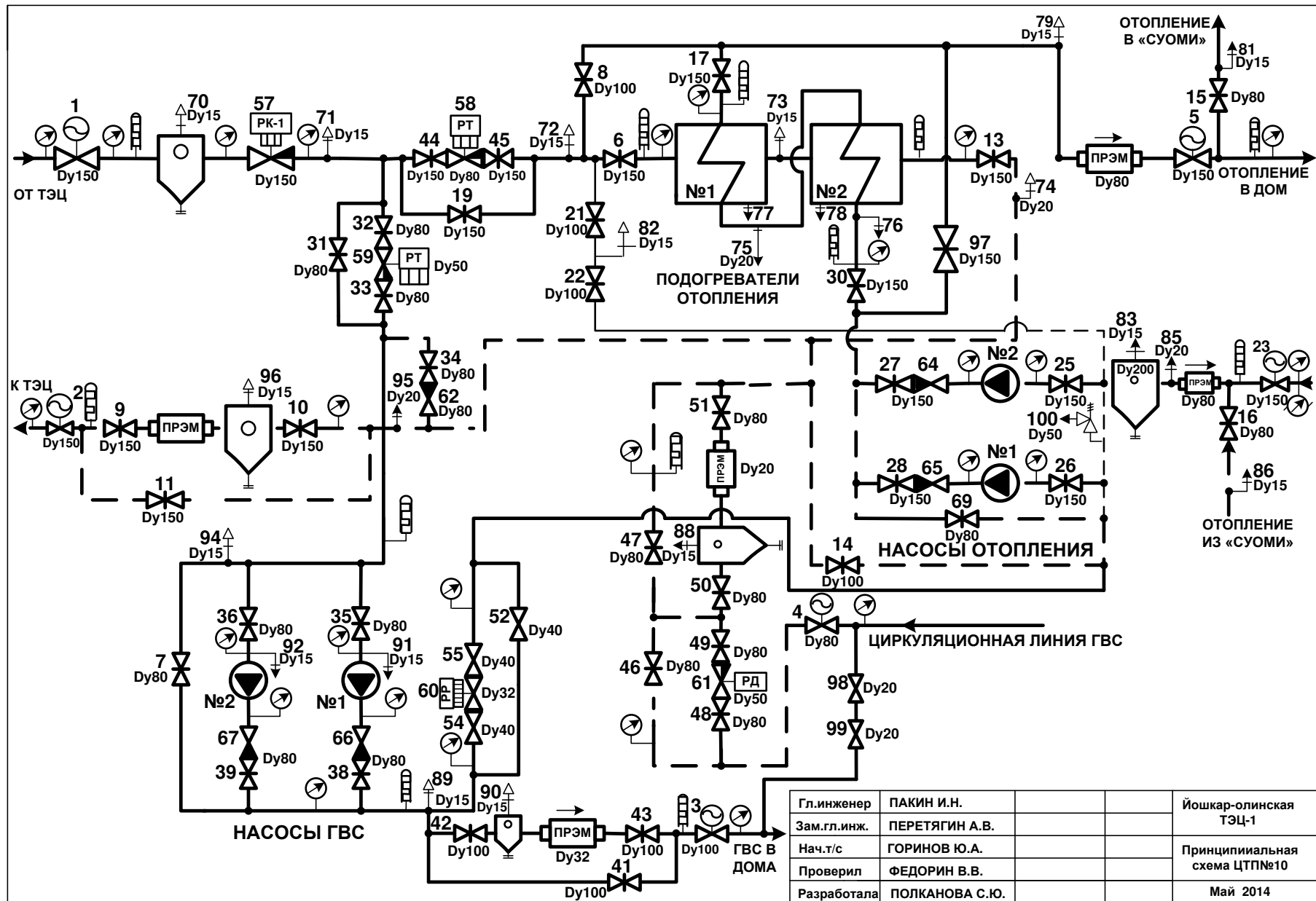


Рисунок 10. Принципиальная схема ЦТП №10

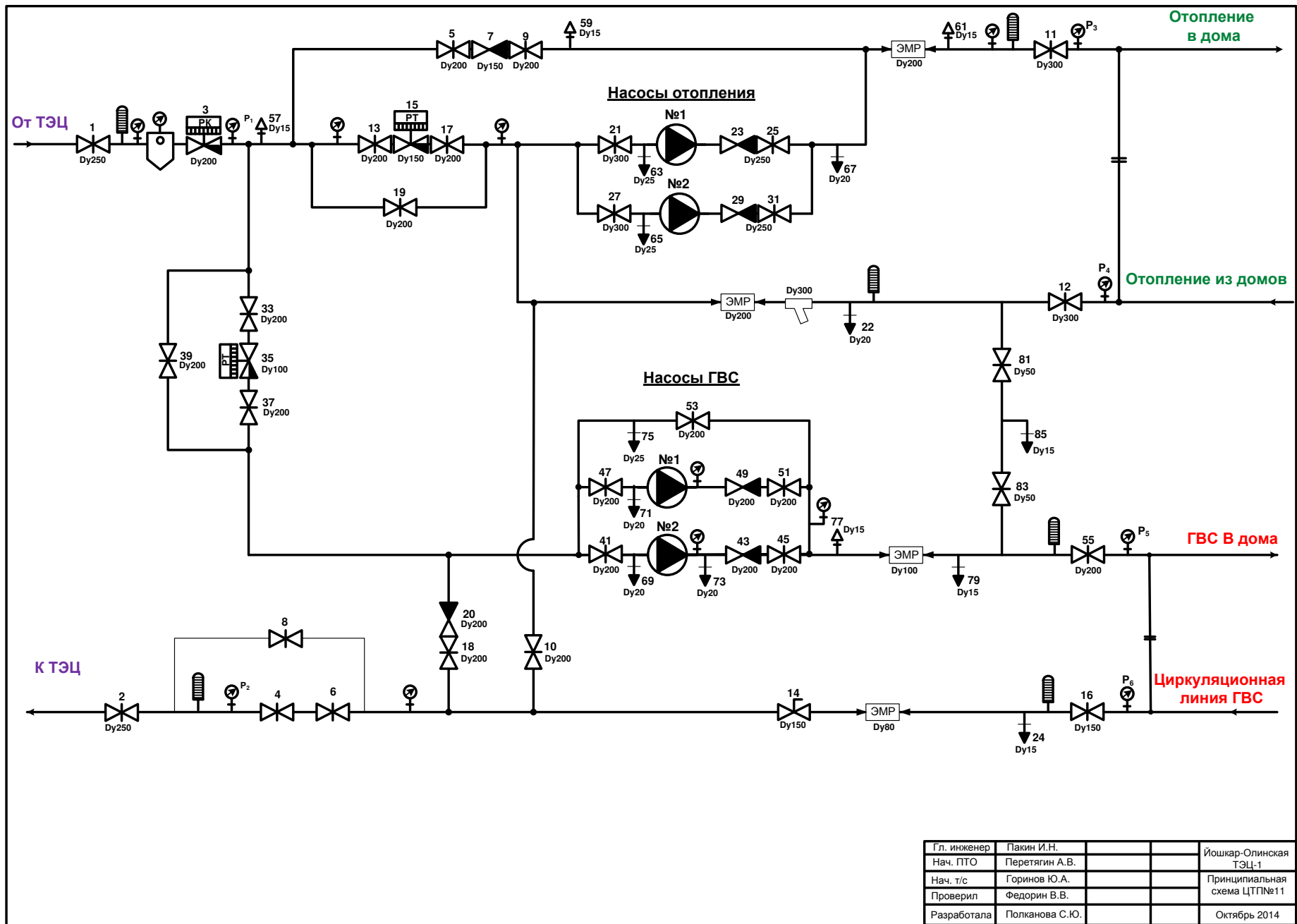


Рисунок 11. Принципиальная схема ЦТП №11

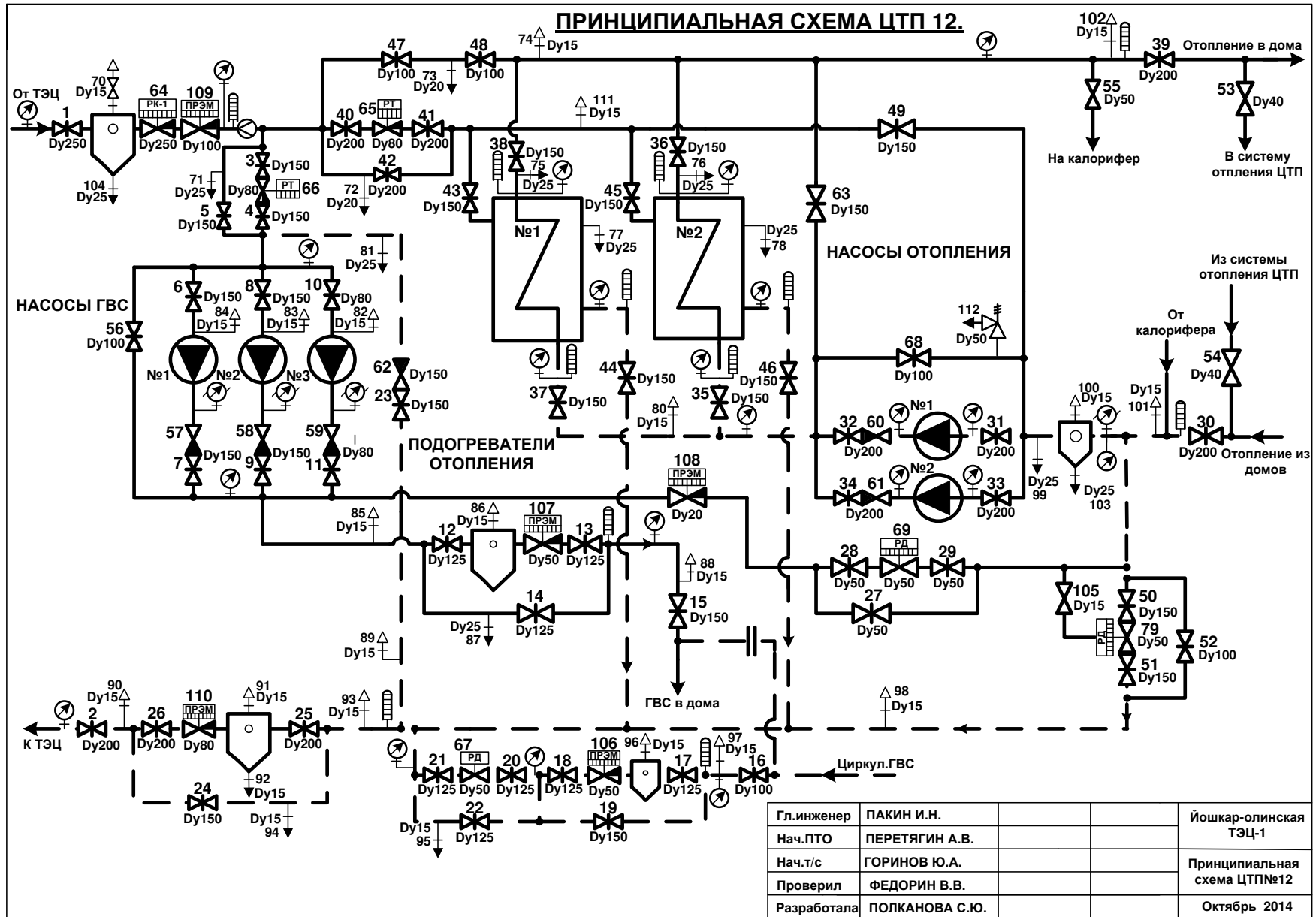


Рисунок 12. Принципиальная схема ЦТП №12

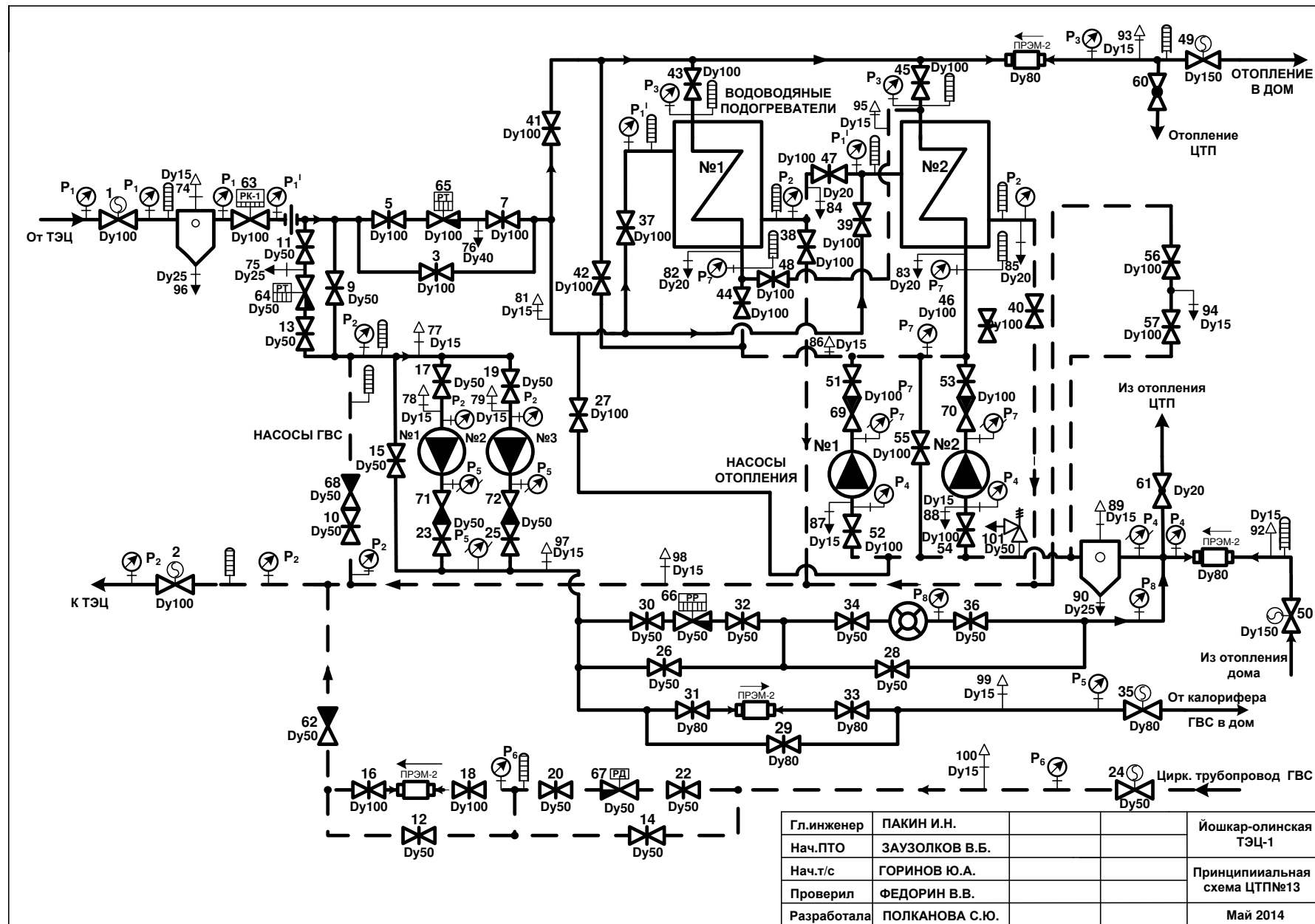


Рисунок 13. Принципиальная схема ЦТП №13

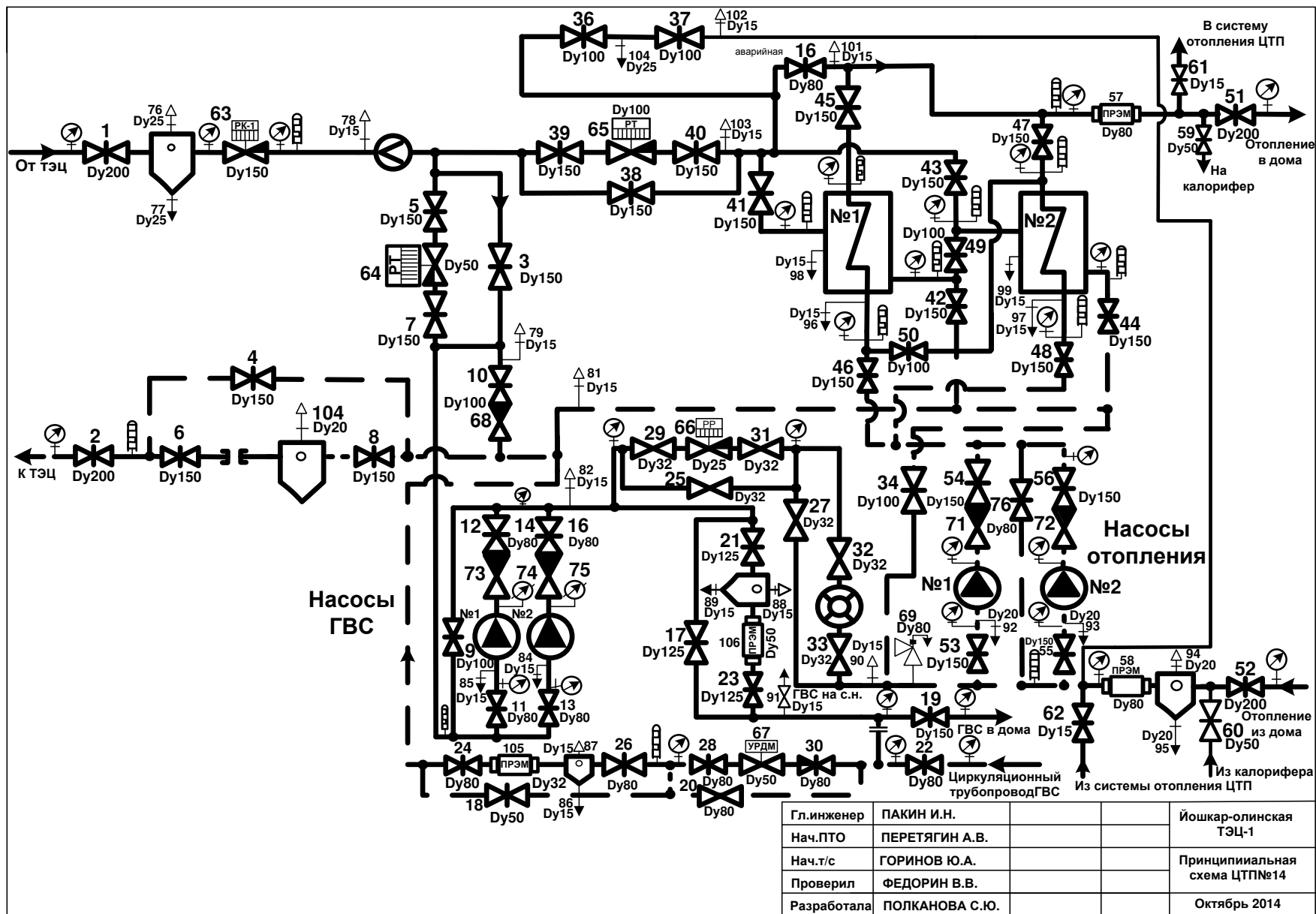


Рисунок 14. Принципиальная схема ЦТП №14

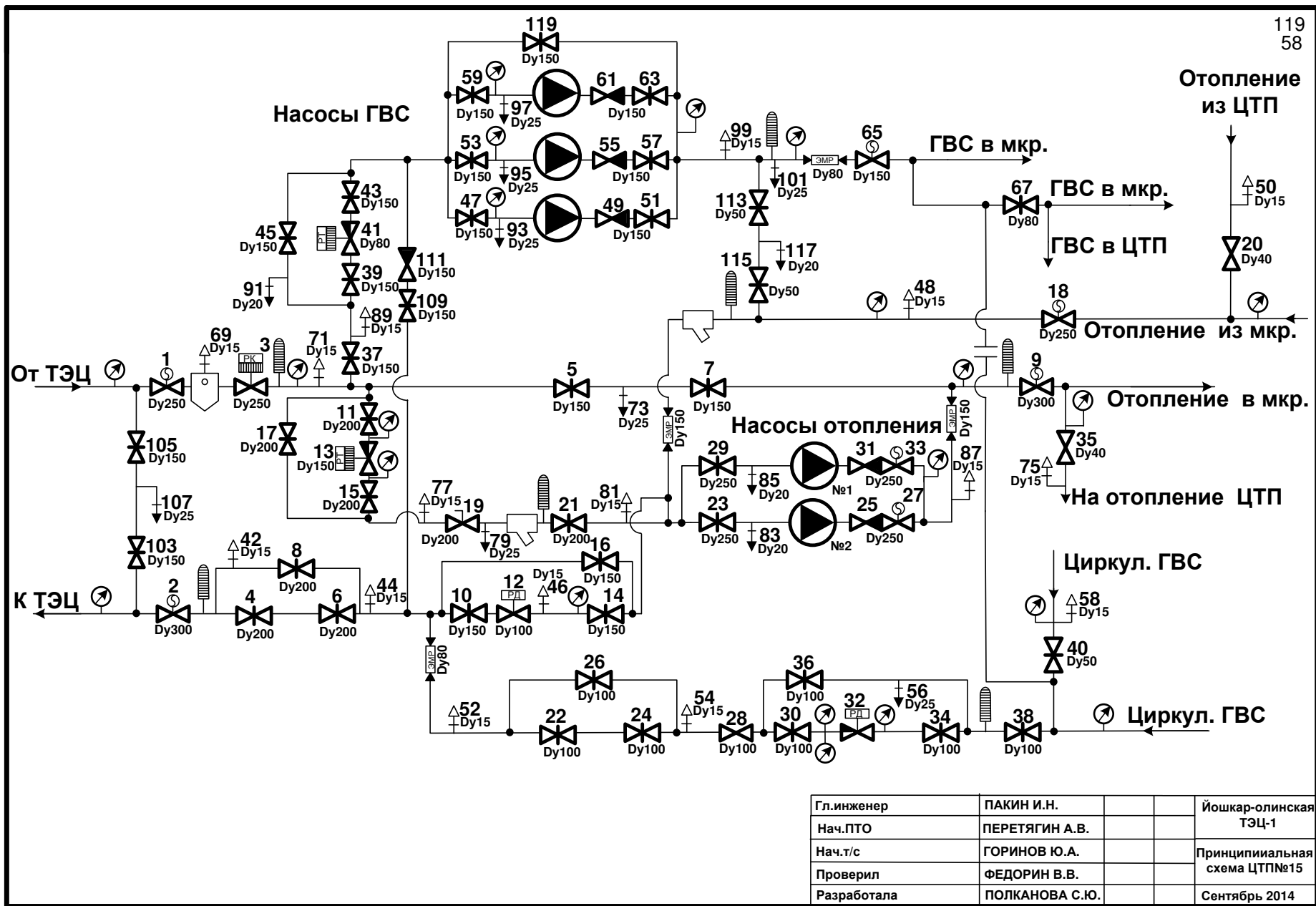
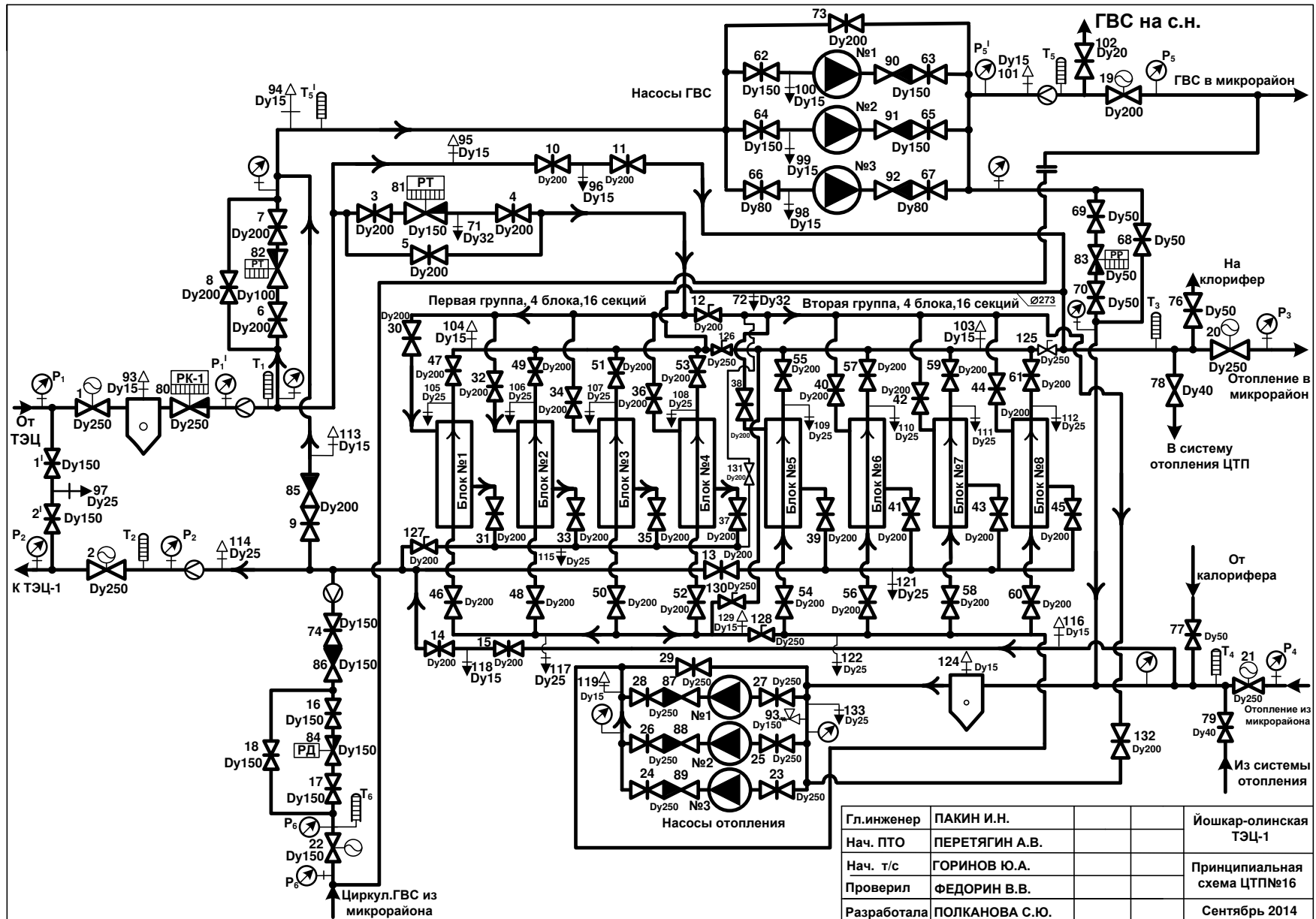


Рисунок 15. Принципиальная схема ЦТП №15



Гл.инженер	ПАКИН И.Н.			Йошкар-олинская ТЭЦ-1
Нач. ПТО	ПЕРЕЛЯГИН А.В.			
Нач. т/с	ГОРИНОВ Ю.А.			Принципиальная схема ЦТП№16
Проверил	ФЕДОРИН В.В.			
Разработала	ПОЛКАНОВА С.Ю.			Сентябрь 2014

Рисунок 16. Принципиальная схема ЦТП №16

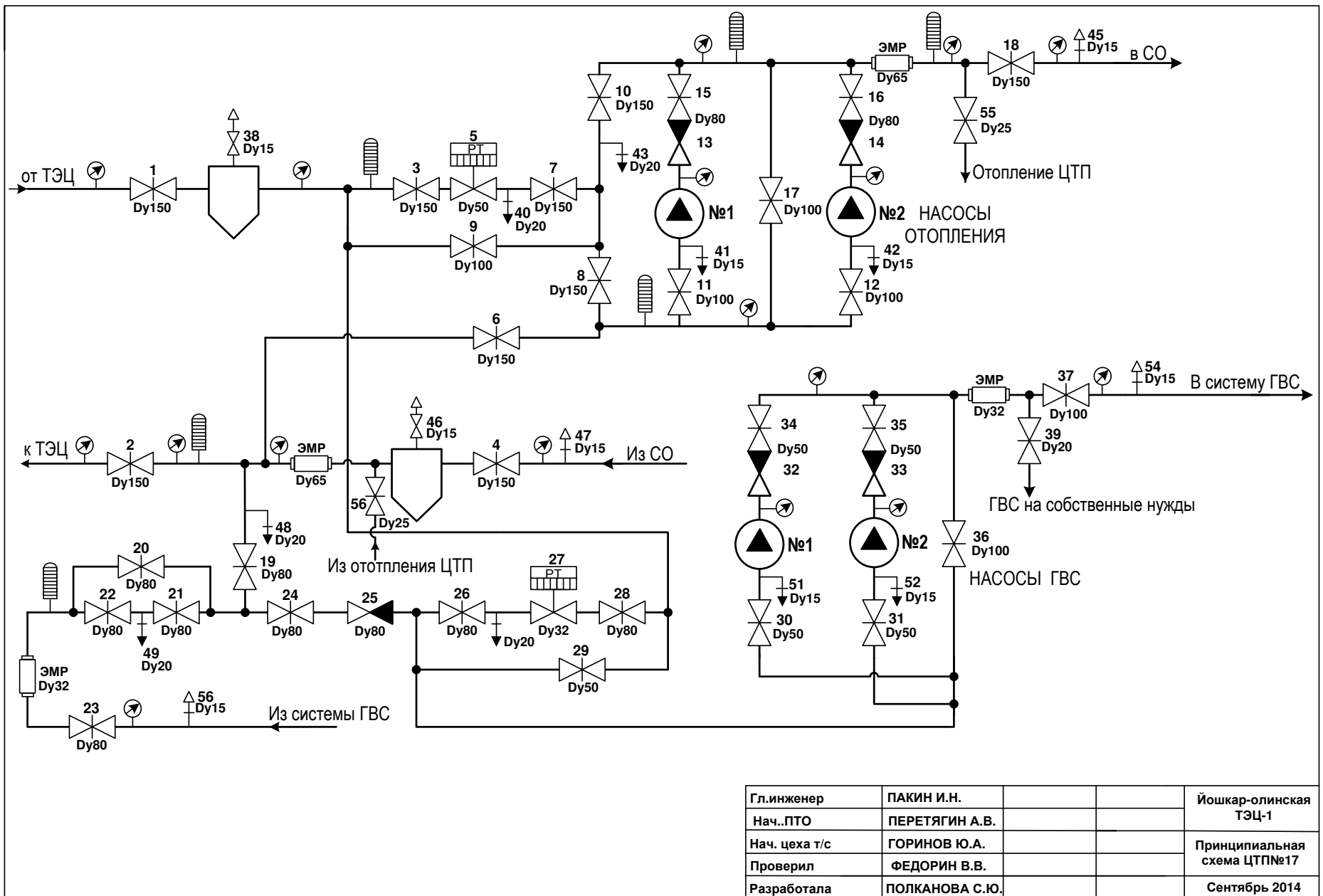


Рисунок 17. Принципиальная схема ЦТП №17

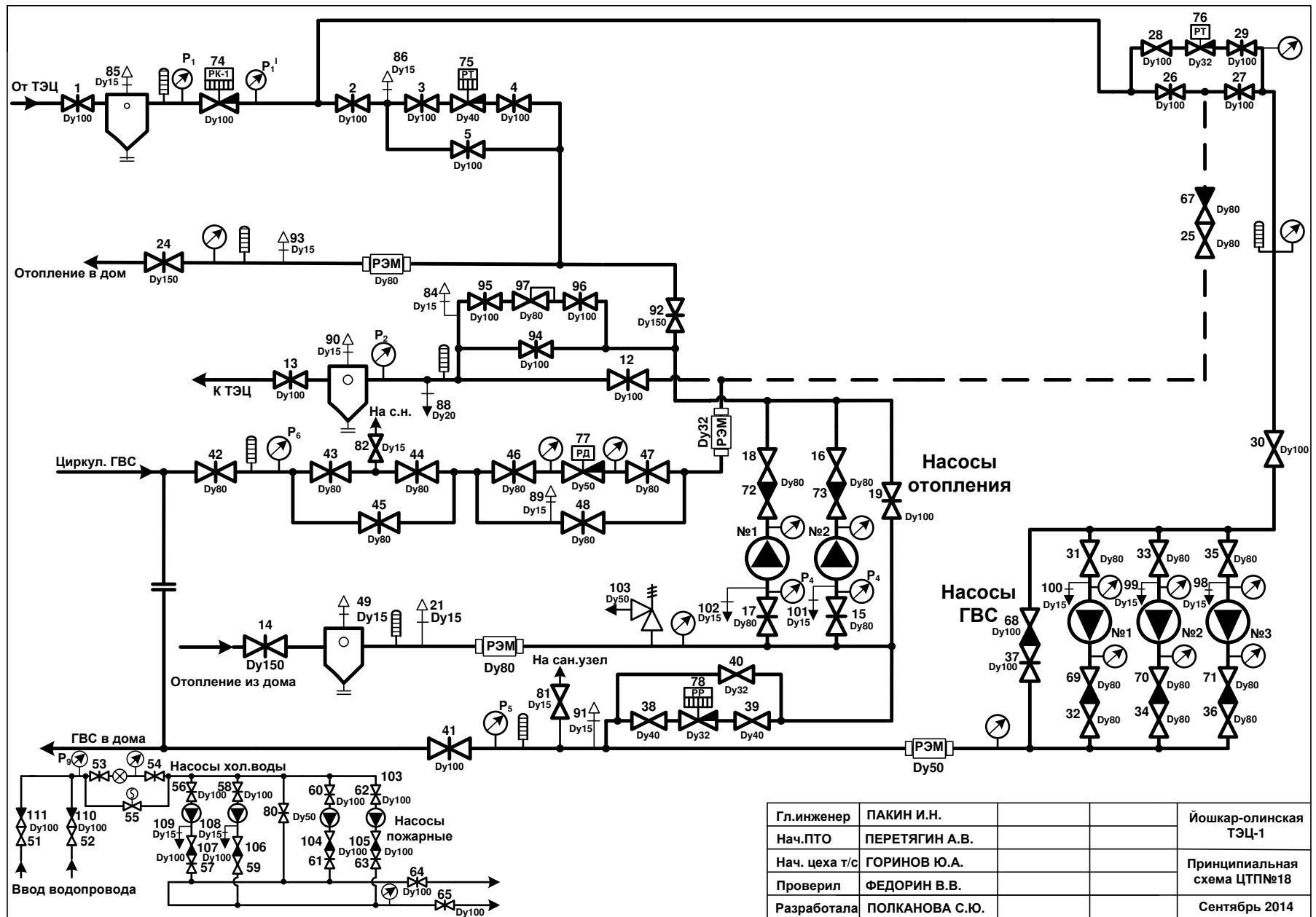


Рисунок 18. Принципиальная схема ЦТП №18

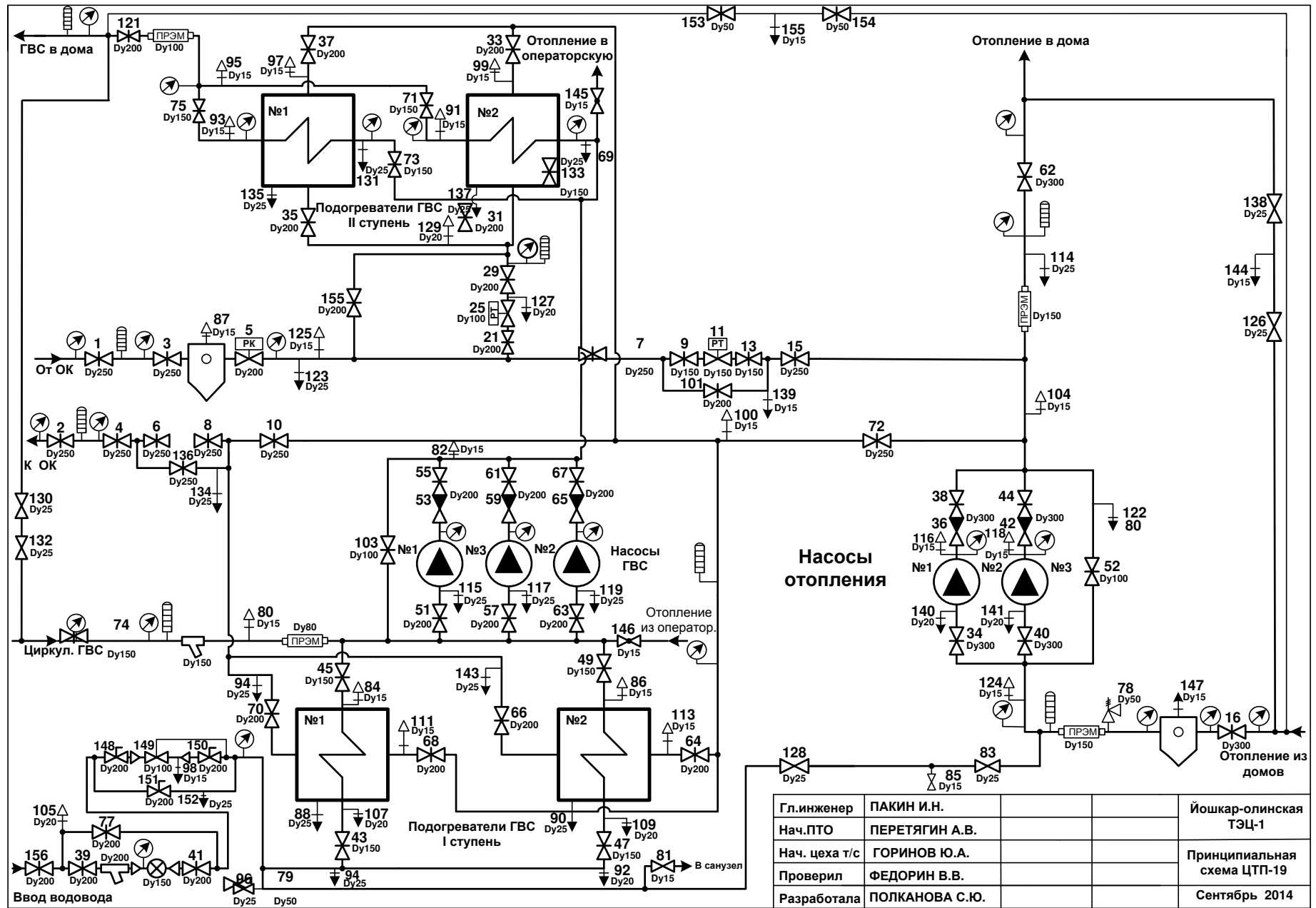


Рисунок 19. Принципиальная схема ЦТП №19

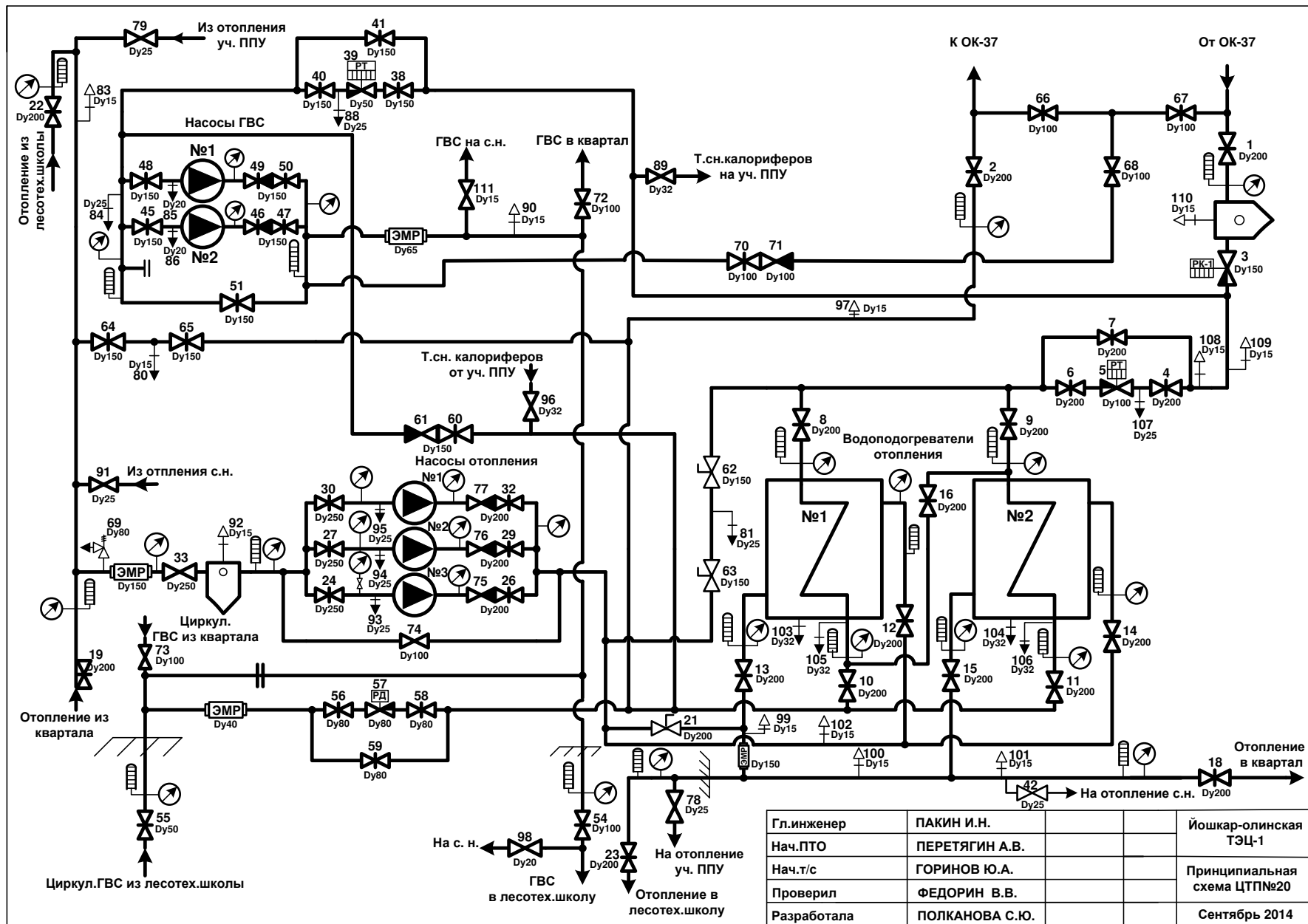


Рисунок 20. Принципиальная схема ЦТП №20

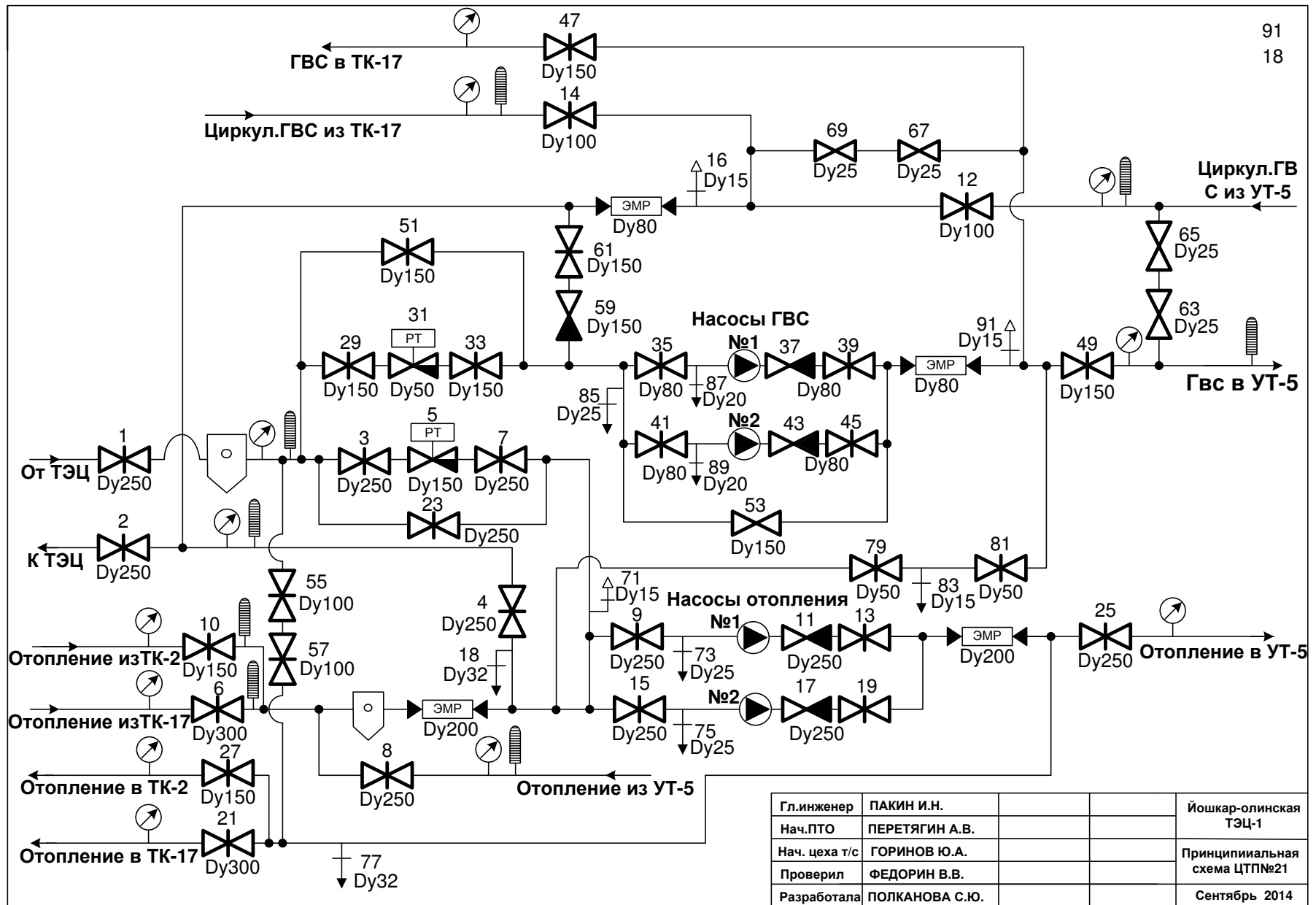
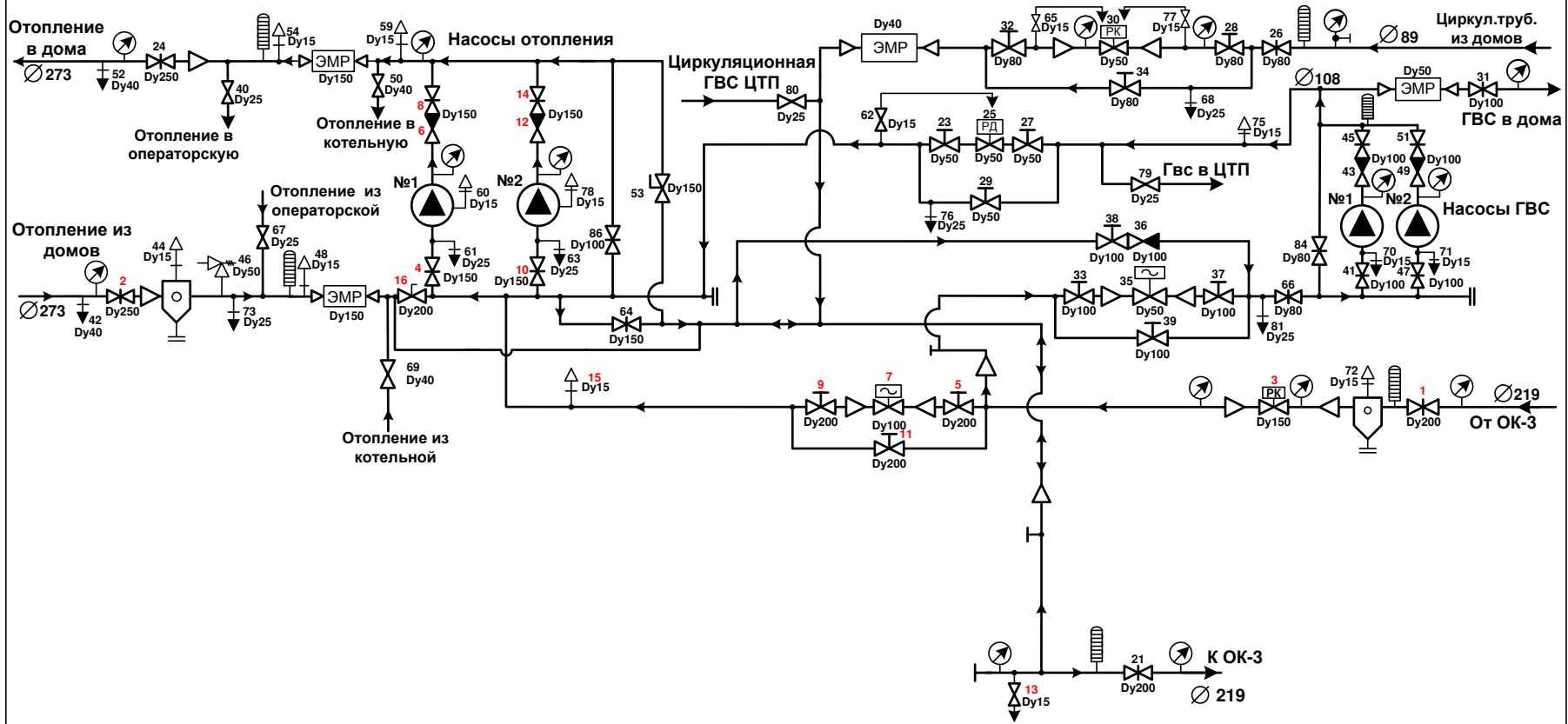


Рисунок 21. Принципиальная схема ЦТП №21

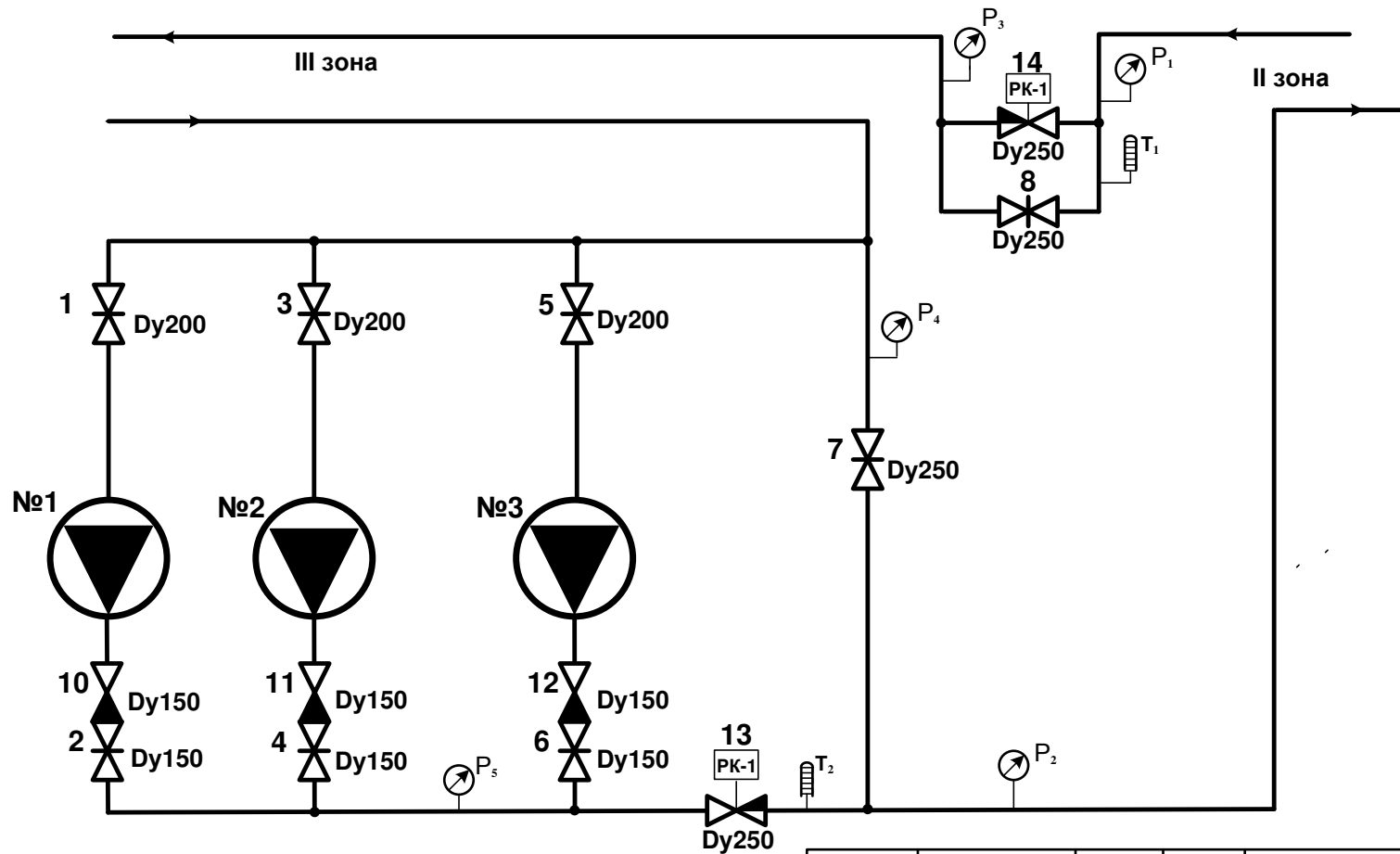
Сентябрь 2014



Гл. инженер	Пакин И.Н.		Йошкар-Олинская теплоэлектроцентраль №1
Нач. ПТО	Перетягин А.В.		
Нач. цеха т/с	Горинов Ю.А.		Принципиальная схема ЦТП№23 (Семёновка)
Проверил	Федорин В.В.		
Инженер ПТО	Полканова С.Ю.		

Рисунок 22. Принципиальная схема ЦТП №23

Принципиальная схема ПНС №2.



Гл. инженер	ПАКИН И.Н.			Йошкар-олинская ТЭЦ-1
Нач. ПТО	ПЕРЕТЯГИН А.В.			
Нач. цеха т/с	ГОРИНОВ Ю.А.			Принципиальная схема ПНС №2
Проверил	ФЕДОРИН В.В.			
Разработала	ПОЛКАНОВА С.Ю.			Сентябрь 2014

Рисунок 23. Принципиальная схема ПНС №2

Принципиальная схема ПНС №3.

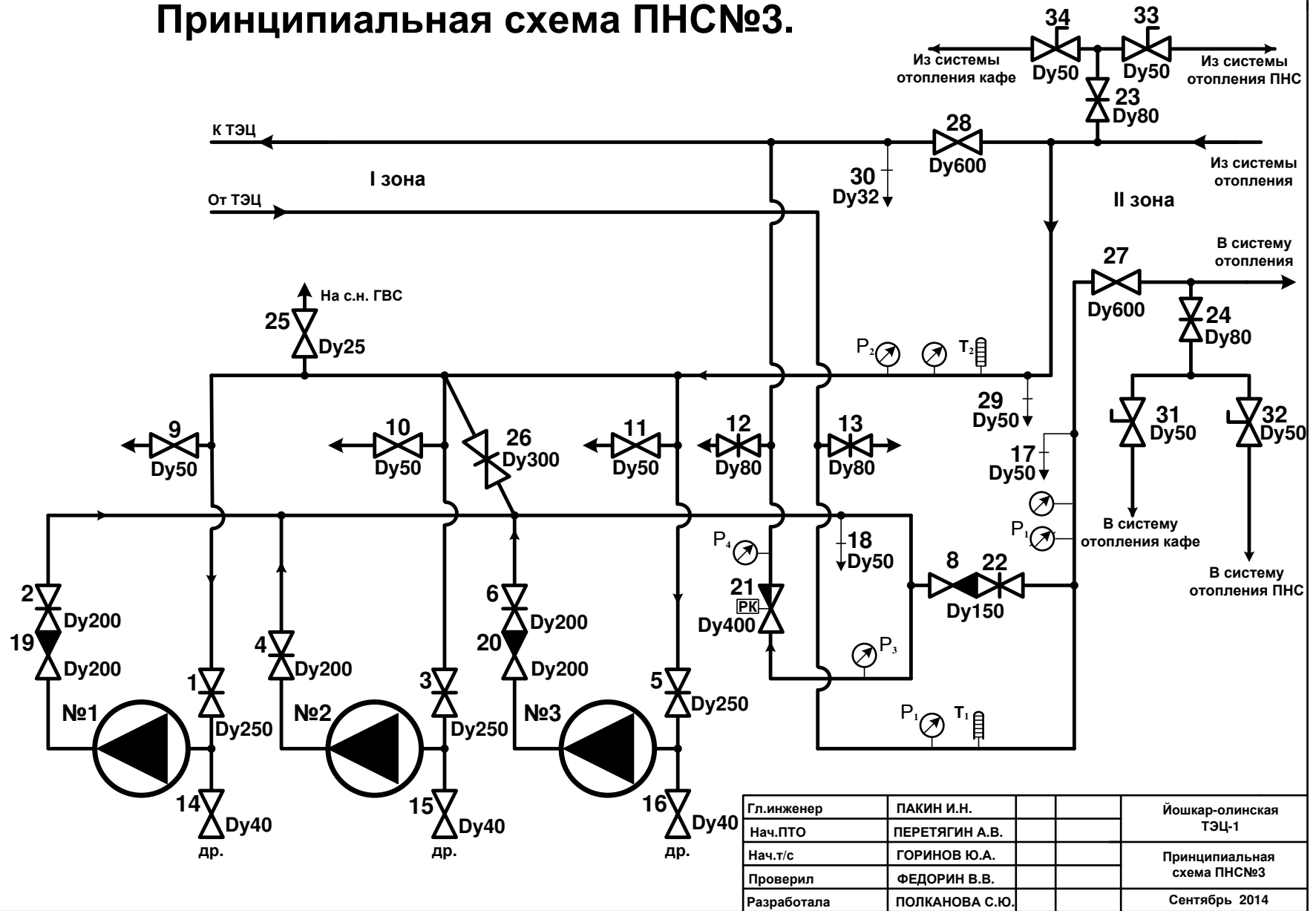


Рисунок 24. Принципиальная схема ПНС №3